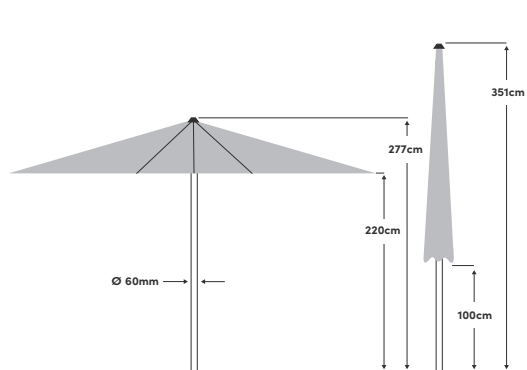
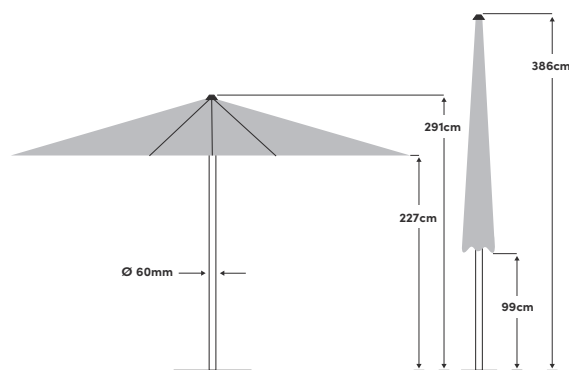


Gastrofit 350 x 350 cm / 400 x 400 cm



350 x 350 cm ①



400 x 400 cm ②

Funciones especiales	Apertura y cierre especialmente rápidos mediante cable de tracción	Tela	100 % poliéster de 220 g/m ² , repelente al agua
Abrir/Cerrar	Con corredora	Resistencia a la luz	6 (160 días)
Inclinar	No	Protección UV	> 98 %
Ajuste de la altura	No	Volante	No
Rotación	No	Válvula para viento	No
Material del mástil	Aluminio	Agarres	Cosidos a la tela
Material del bastidor	Acero	Aplicación	Terrazas, gastronomía
Cantidad de travesaños	8	Volumen de suministro	
Dimensión del mástil	60 mm	Disponible adicionalmente	Base de soporte en cruz, funda de protección
Color de la estructura	Recubrimiento de polvo en Platinum		

Peso de peana recomendado	120 kg ① 180 kg ②
Volumen del embalaje	250 x 26 x 26 cm ① 290 x 26 x 26cm ②
Peso incluido embalaje	23 kg ① 26 kg ②

Tamaño	Color	Artículo	EAN
350 x 350 cm	Eggshell 150	59000351621150	7640125034707
400 x 400 cm	Eggshell 150	59000401621150	7640125034714