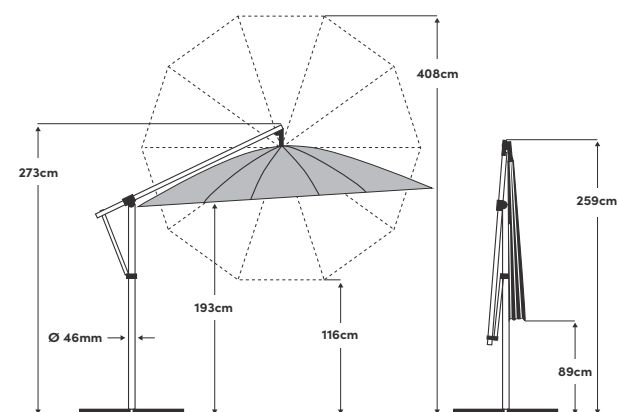


Pendolino Ø 300 cm



Abrir /Cerrar	Con manivela	Tela	100 % poliéster de 180 g/m ² , repelente al agua
Inclinar	Continuo en dos direcciones	Resistencia a la luz	6 (160 días)
Ajuste de la altura	No	Protección UV	> 98 %
Rotación	360° sobre la base	Volante	No
Material del mástil	Aluminio	Válvula para viento	No
Material de la estructura	Acero	Agarres	Cosidos a la tela
Cantidad de travesaños	10	Aplicación	Terrazas, pradera
Dimensión del mástil	46 mm	Volumen de suministro	Funda de protección, base de soporte en cruz
Color de la estructura	Recubrimiento de polvo en Platinum	Disponible adicionalmente	Casquillo de suelo

Peso de peana recomendado	min. 120 kg
Volumen del embalaje	253 x 24 x 12 cm
Peso incluido embalaje	23 kg

Tamaño	Color	Artículo	EAN
Ø 300 cm	Ecru 040	63000300621040	7640125032833
Ø 300 cm	Light taupe 053	63000300621053	7640125032840