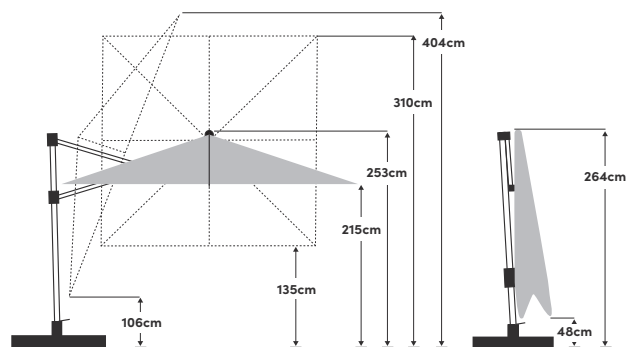


Varioflex Solar LED 300 x 300 cm



Funciones especiales	Luz LED, panel solar 6-8 h de duración lumínica	Tela	100 % poliéster de 180 g/m ² , repelente al agua
Abrir /Cerrar	Con manivela	Resistencia a la luz	6 (160 días)
Inclinar	Contra el mástil y lateralmente en dos direcciones	Protección UV	> 98 %
Ajuste de la altura	No	Volante	No
Rotación	360° sobre la base	Válvula para viento	Sí
Material del mástil	Aluminio	Agarres	Cosidos a la tela
Material de la estructura	Aluminio	Aplicación	Pradera, terrazas
Cantidad de travesaños	8	Volumen de suministro	Base de soporte en cruz con pata giratoria, funda de protección
Dimensión del mástil	90 x 65 mm	Disponible adicionalmente	Casquillo de suelo
Color de la estructura	Recubrimiento de polvo en Texture silver	Velocidad máx. del viento:	40 km/h (Con anclaje fijo al suelo & techo en posición horizontal)

Peso de peana recomendado	min. 120 kg
Volumen del embalaje	258 x 40 x 19,5 cm
Peso incluido embalaje	38 kg

Tamaño	Color	Artículo	EAN
300 x 300cm	Ecru 040	61800301631040	7630046525958
300 x 300cm	Light taupe 053	61800301631053	7630046525965
300 x 300cm	Light grey 013	61800301631013	7630046529987
300 x 300cm	Stone grey 057	61800301631057	7630046525972