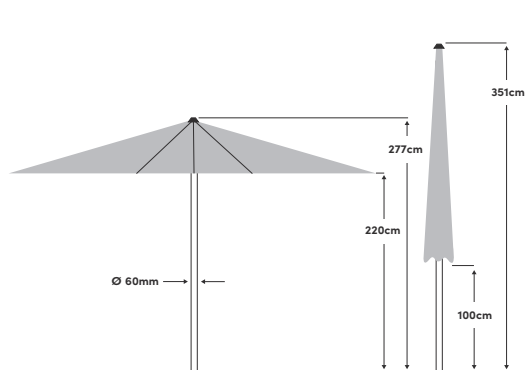
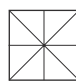
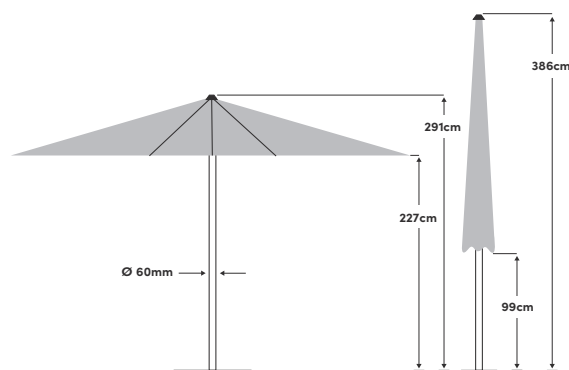


Gastrofit 350 x 350cm / 400 x 400cm



 350 x 350cm ①



 400 x 400cm ②

Las medidas indicadas son los valores medios calculados y pueden diferir ligeramente en el producto ($\pm 2\% \pm 5$ cm).

Funciones especiales	Apertura y cierre especialmente rápidos mediante cable de tracción	Tela	100% poliéster de 220g/m ² , repelente al agua
Abrir / Cerrar	Con corredora	Resistencia a la luz	6 (160 días)
Inclinar	No	Protección UV	> 98 %
Ajuste de la altura	No	Volante	No
Rotación	No	Válvula para viento	No
Material del mástil	Aluminio	Agarres	Cosidos a la tela
Material del bastidor	Acero	Aplicación	Terrazas, gastronomía
Cantidad de travesaños	8	Volumen de suministro	
Dimensión del mástil	60mm	Disponible adicionalmente	Base de soporte en cruz, funda de protección
Color de la estructura	Recubrimiento de polvo en Platinum		

Peso de peana recomendado	120kg ① 180kg ②
Volumen del embalaje	258 x 26.3 x 26.3cm ① 293 x 26.3 x 26.3cm ②
Peso incluido embalaje	23kg ① 26kg ②

Tamaño	Color	Artículo	EAN
350 x 350cm	Eggshell 150	59000351621150	7640125034707
400 x 400cm	Eggshell 150	59000401621150	7640125034714