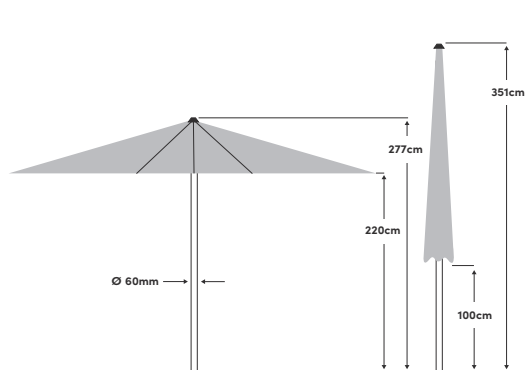
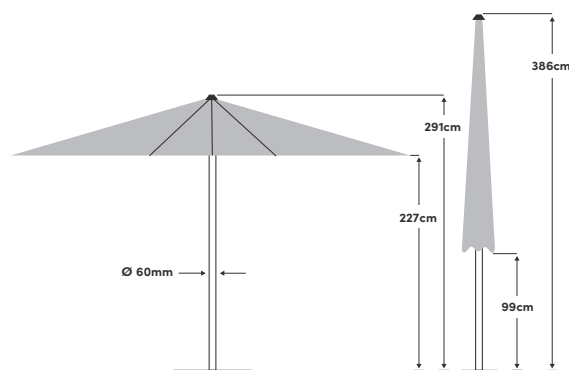


Gastrofit 350 x 350cm / 400 x 400cm



350 x 350cm ①



400 x 400cm ②

Die angegebenen Masse sind gerechnete Mittelwerte und können am Produkt leicht abweichen ($\pm 2\% \pm 5\text{ cm}$).

Besondere Funktionen	Besonders schnelles Öffnen und Schliessen mittels Seilzug	Stoff	100 % Polyester 220g/m ² , wasserabweisend
Öffnen / Schliessen	Mit Schieber	Lichtechtheit	6 (160 Tage)
Schwenken	Nein	UV Schutz	> 98%
Höhenverstellung	Nein	Volant	Nein
Drehung	Nein	Windventil	Nein
Material Stock	Aluminium	Schliessbündel	Im Stoff eingnäht
Material Gestell	Stahl	Anwendung	Terrasse, Gastronomie
Strebenanzahl	8	Im Lieferumfang	
Stockdimension	60mm	Zusätzlich erhältlich	Ständerkreuz, Schutzhülle
Gestellfarbe	Platinum pulverbeschichtet		

Empfohlenes Sockelgewicht	120kg ① 180kg ②
Verpackungsmass	258 x 26.3 x 26.3cm ① 293 x 26.3 x 26.3cm ②
Gewicht inkl. Verpackung	23kg ① 26kg ②

Grösse	Farbe	Artikel	EAN
350 x 350cm	Eggshell 150	59000351621150	7640125034707
400 x 400cm	Eggshell 150	59000401621150	7640125034714